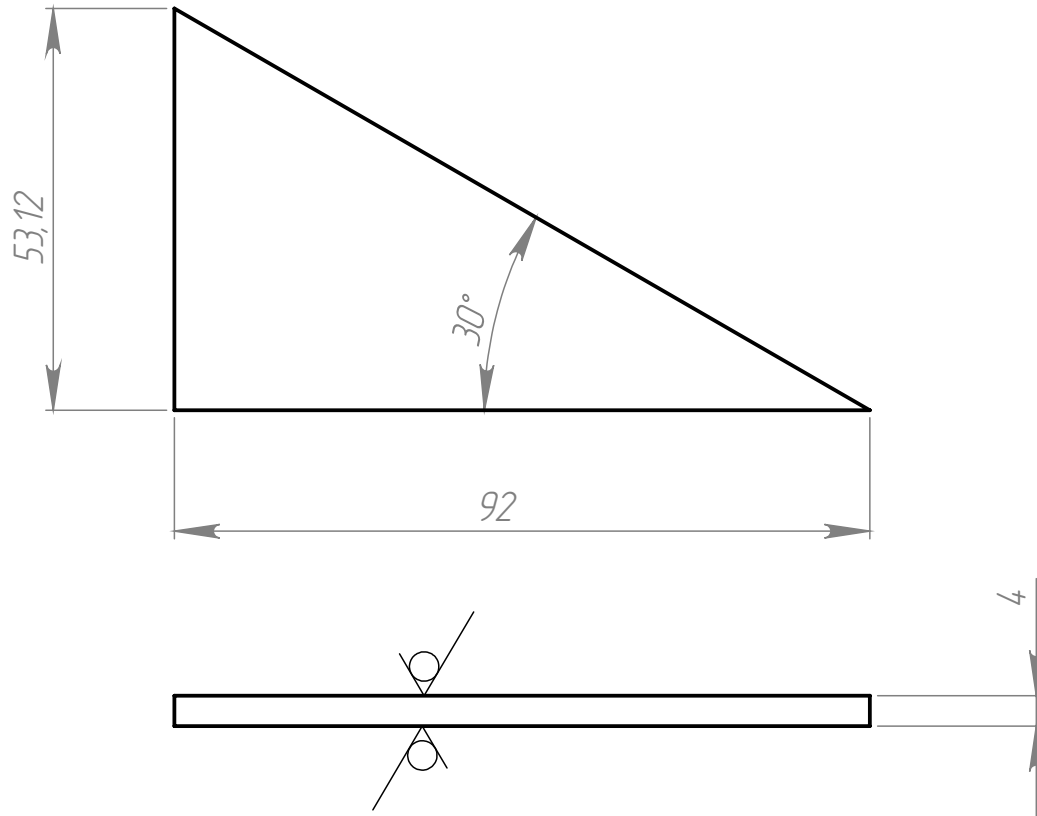


ФБ 01.100.03

6.3 / (✓)



1. Н14, н14, +-JT14/2

					ФБ 01.100.03			
Изм	Лист	№ Докум	Подп.	Дата	Косынка	Лит.	Масса	Масштаб
Разраб.							0,76	1:1
Проб.						Лист 1	Листов 1	
Т.Контр.								
Н.Контр.					Лист	В 4,0 X 1000 X 2000 ГОСТ 19903-74 Сталь 35 ГОСТ 1050-88		KEYPROD.RU
Утв.								